

**ДЪРЖАВЕН ИЗПИТ ПО ТЕОРИЯ НА ПРОФЕСИЯТА И СПЕЦИАЛНОСТТА  
ЗА ПРИДОБИВАНЕ НА ВТОРА СТЕПЕН НА ПРОФЕСИОНАЛНА КВАЛИФИКАЦИЯ**

по професията 525020 Монтьор на транспортна техника  
специалността 5250201 Автотранспортна техника

Утвърдил:

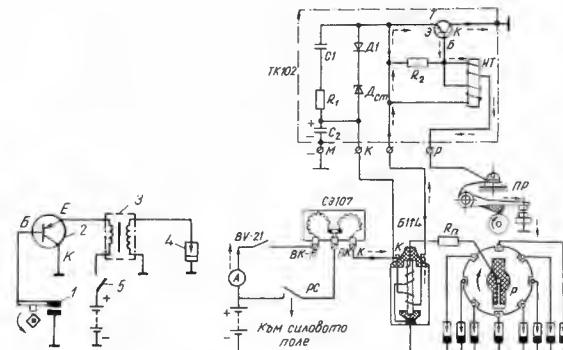
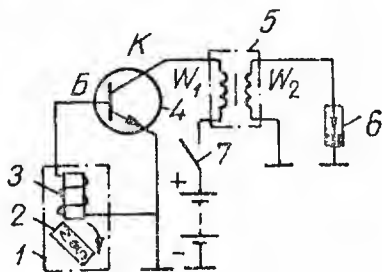
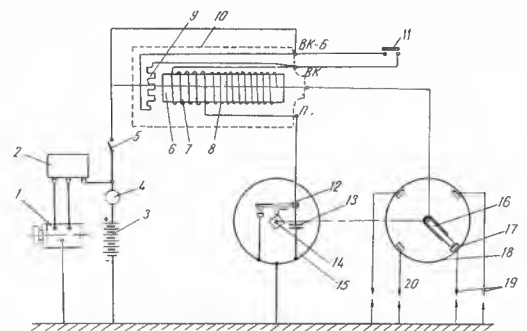
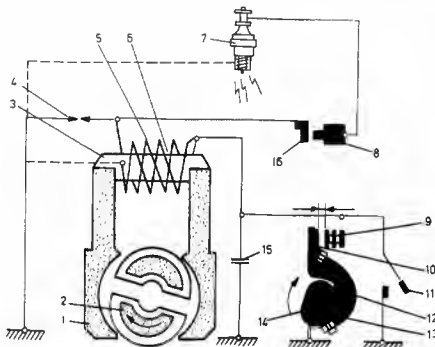
Директор: .....

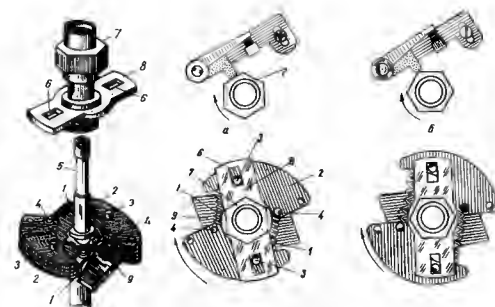
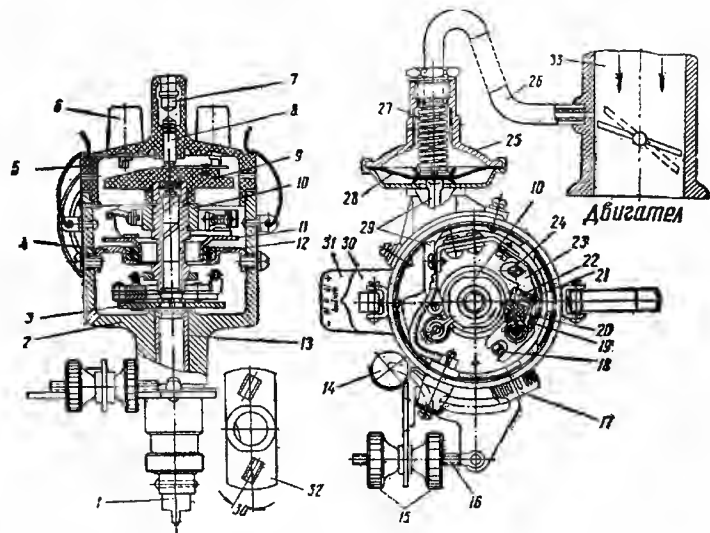
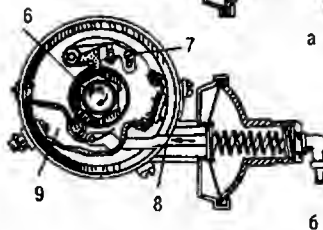
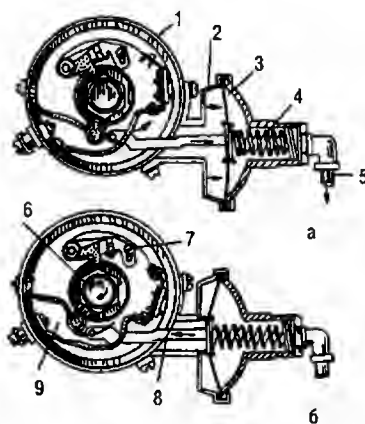
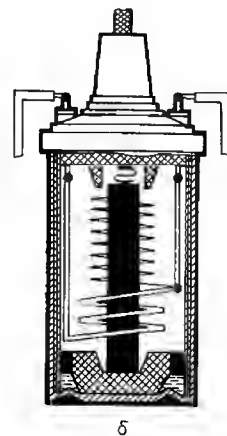
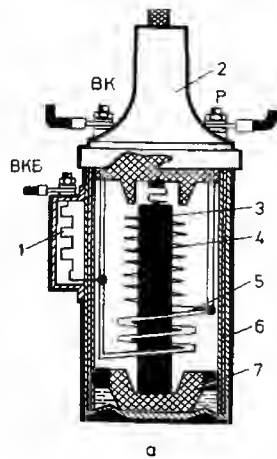
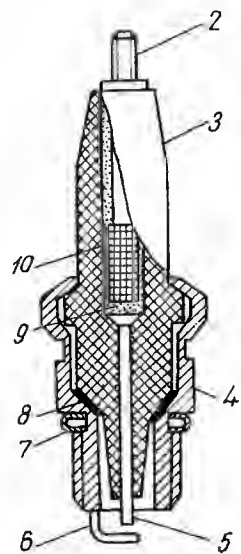
/инж. Донка Станчева/

**ВЪПРОС № 9**

**ЗАПАЛИТЕЛНА СИСТЕМА НА ДВГ**

1. Обяснете предназначението на запалителните системи и на основните им части – индукционна бобина, прекъсвач-токоразпределител и запалителни свещи. 5т.
2. Опишете: (15т.)
  - 2.1. Общото устройство на запалителните системи и на основните им части. 3т.
  - 2.2. Видовете и конструктивните особености на запалителните системи и на основните им части. 4т.
  - 2.3. Условието на работа и изискванията към запалителните системи и към основните им части. 4т.
  - 2.4. Конструктивните материали и изработването на основните части на запалителните системи. 4т.
3. Обяснете: (15т.)
  - 3.1. Принципа на действие на запалителните системи. 9т.
  - 3.2. Принципа на действие на основните части на запалителните системи. 6т.
4. Обяснете: (15т.)
  - 4.1. Диагностика на запалителните системи и на частите им. 5т.
  - 4.2. Техническото обслужване на запалителните системи и на частите им. 5т.
  - 4.3. Ремонт на запалителните системи и на частите им. 5т.
5. Избройте изискванията за осигуряване на здравословни и безопасни условия на труд и опазване на околната среда при диагностиката, техническото обслужване и ремонта запалителните системи и на частите им. 5т.
6. Определете честотата на въртене на вала на прекъсвач-токоразпределителя при честота на въртене на коляновия вал на четиритактов, четирицилиндров двигател 3000 min-1. Обосновайте отговора си. 5т.





Максималният брой точки е 60. Неправилният отговор се оценява с 0 точки. Непълният отговор се оценява с част от точките за верен отговор. Преминването от точки в цифрова оценка се извършва по следната формула: Цифровата оценка е равна на общия брой получени точки от всички въпроси разделени на 10. Получената цифрова оценка се изчислява с точност до 0,01.