

ДЪРЖАВЕН ИЗПИТ ПО ТЕОРИЯ НА ПРОФЕСИЯТА И СПЕЦИАЛНОСТТА
ЗА ПРИДОБИВАНЕ НА ВТОРА СТЕПЕН НА ПРОФЕСИОНАЛНА КВАЛИФИКАЦИЯ
по професията 525020 Монтьор на транспортна техника
специалността 5250201 Автотранспортна техника

Утвърдил:

Директор:
/инж. Донка Станчева/

ВЪПРОС № 8

ИЗТОЧНИЦИ НА ЕЛЕКТРИЧЕСКИ ТОК НА АВТОТРАНСПОРТНАТА ТЕХНИКА И
ПУСКОВА СИСТЕМА НА ДВГ.

1. Обяснете: (5т.)

1.1. Предназначението на източниците на електрически ток – акумулаторна батерия, генератор, реле-регулатори и пусков електродвигател (стартер). 3т.

1.2. Предназначението на пусковите системи и на пусковия електродвигател(стартер). 2т.

2. Опишете: (15т.)

2.1. Общото устройство на източниците на електрически ток, на пусковите системи и на основните им части. 3т.

2.2. Видовете и конструктивните особености на източниците на електрически ток, на пусковите системи и на основните им части. 4т.

2.3. Условието на работа и изискванията към източниците на електрически ток, на пусковите системи и на основните им части. 4т.

2.4. Конструктивните материали и изработването на основните части на източниците на електрически ток и на пусковите системи. 4т.

3. Обяснете: (15т.)

3.1. Принципа на действие на източниците на електрически ток. 9т.

3.2. Принципа на действие на електростартерната пускова система. 6т.

4. Обяснете: (15т.)

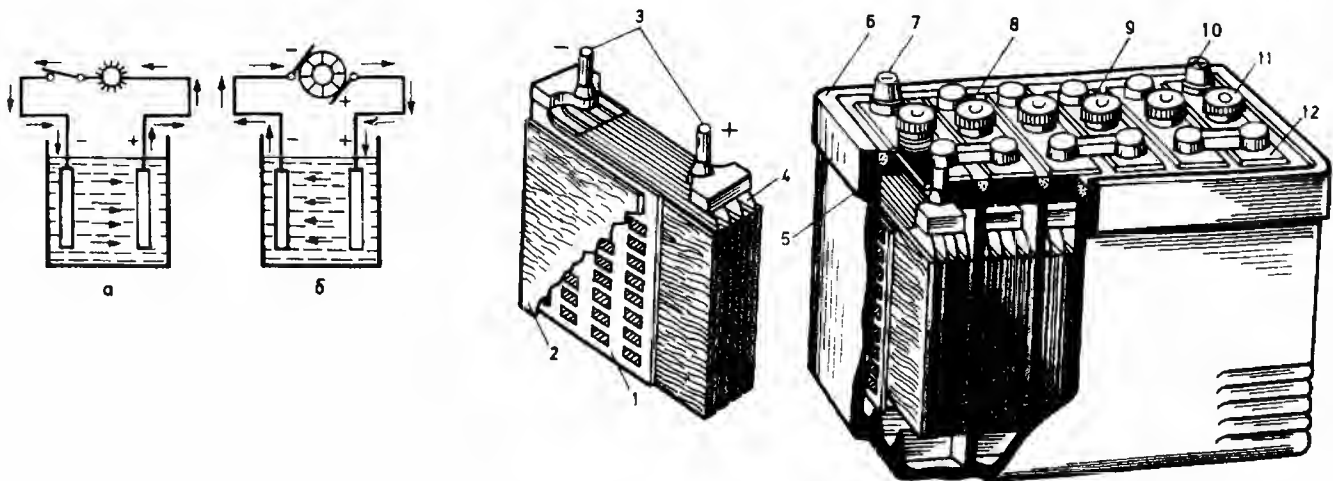
4.1. Диагностика на източниците на електрически ток, на пусковите системи и на основните им части. 5т.

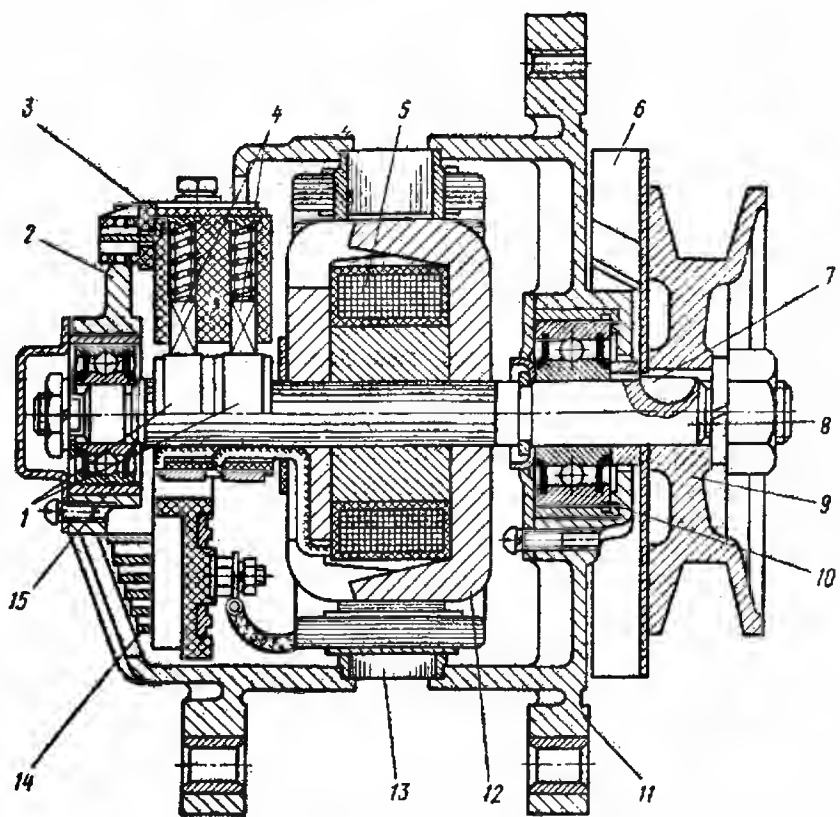
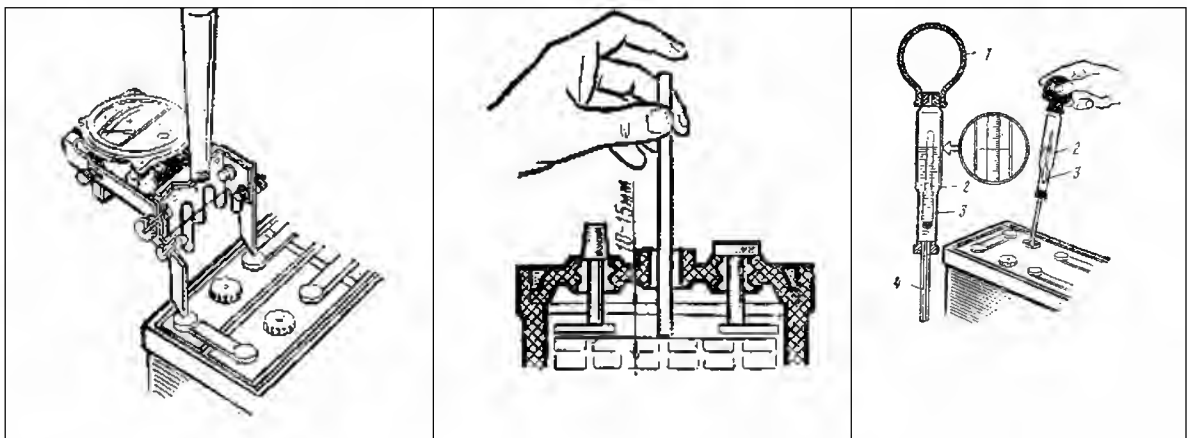
4.2. Техническото обслужване на източниците на електрически ток, на пусковите системи и на основните им части. 5т.

4.3. Ремонта на частите на източниците на електрически ток, на пусковите системи и на основните им части. 5т.

5. Избройте изискванията за осигуряване на здравословни и безопасни условия на труд и опазване на околната среда при диагностиката, техническото обслужване и ремонта на източниците на електрически ток, на пусковите системи и на основните им части. 5т.

6. Защо се препоръчва кратковременна работа на електростартерната пускова система при първоначално пускане на ДВГ? 5т.





Максималният брой точки е 60. Неправилният отговор се оценява с 0 точки. Непълният отговор се оценява с част от точките за верен отговор. Премаването от точки в цифрова оценка се извършва по следната формула: Цифровата оценка е равна на общия брой получени точки от всички въпроси разделени на 10. Получената цифрова оценка се изчислява с точност до 0,01.