

ДЪРЖАВЕН ИЗПИТ ПО ТЕОРИЯ НА ПРОФЕСИЯТА И СПЕЦИАЛНОСТТА
ЗА ПРИДОБИВАНЕ НА ВТОРА СТЕПЕН НА ПРОФЕСИОНАЛНА КВАЛИФИКАЦИЯ

по професията 525020 Монтьор на транспортна техника
специалността 5250201 Автотранспортна техника

Утвърдил:

Директор:

/инж. Донка Станчева/

ВЪПРОС № 7

ГОРИВНА СИСТЕМА НА ДИЗЕЛОВ ДВГ

1. Обяснете: (5т.)

1.1. Предназначението на горивните системи на дизеловите ДВГ и на частите им – горивоподаваща помпа, филтри, впръсквачи (дюзи) и гориво- нагнетателна помпа. 3т.

1.2. Видовете горивни камери и изисквания към тях. 2т.

2. Опишете: (15т.)

2.1. Общото устройство на горивните системи на дизеловите ДВГ и на частите им. 3т.

2.2. Видовете и конструктивните особености на горивните системи на дизеловите ДВГ и на частите им. 4т.

2.3. Условието на работа и изискванията към горивните системи на дизеловите ДВГ и към частите им. 4т.

2.4. Конструктивните материали и изработването на частите на горивните системи на дизеловите ДВГ. 4т.

3. Обяснете: (15т.)

3.1. Принципа на действие на горивните системи на дизеловите ДВГ. 6т.

3.2. Принципа на действие на частите на горивните системи на дизеловите. 9т.

4. Обяснете: (15т.)

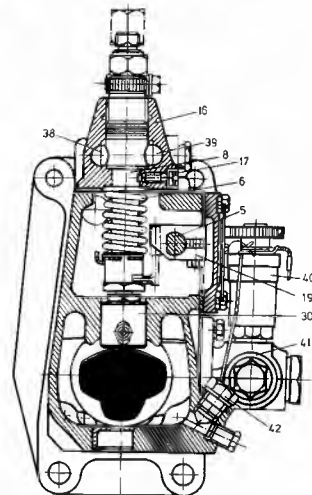
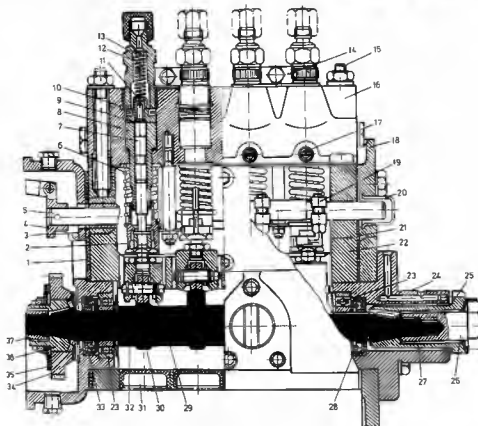
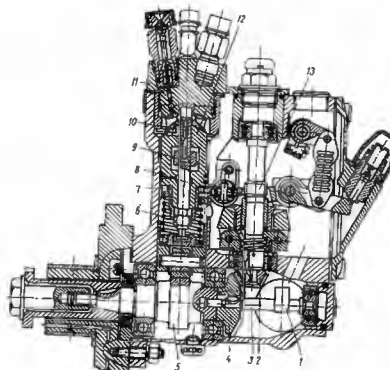
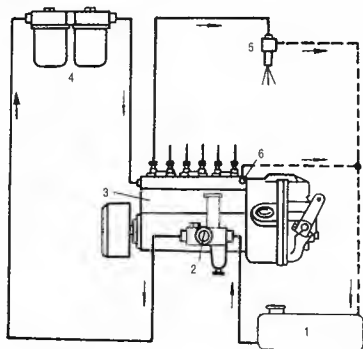
4.1. Диагностика на горивните системи на дизеловите ДВГ и на частите. 5т.

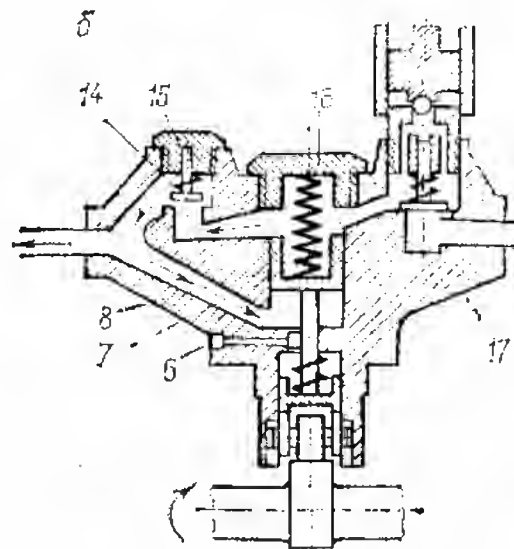
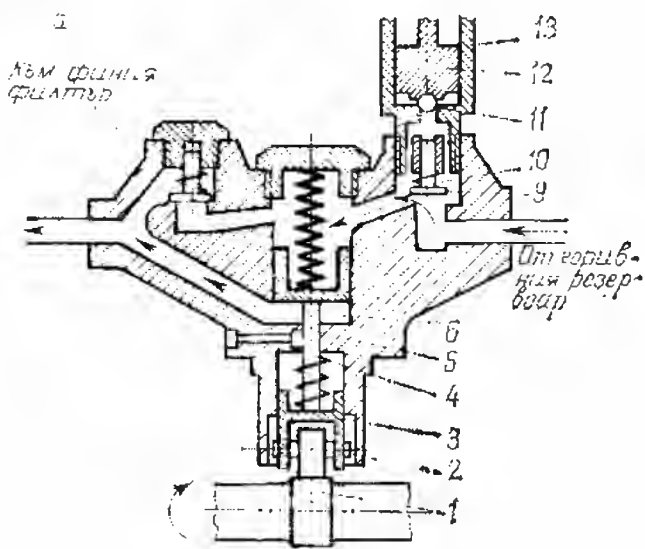
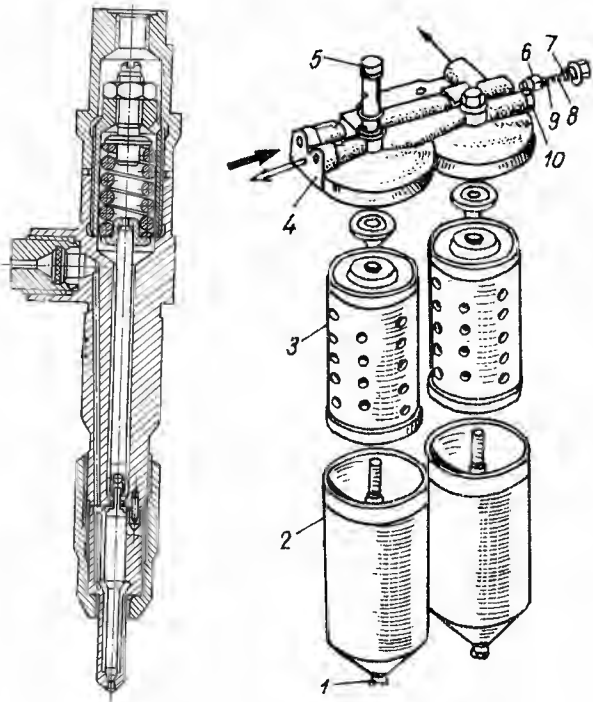
4.2. Техническото обслужване на горивните системи на дизеловите ДВГ и на частите им. 5т.

4.3. Ремонта на частите на горивните системи на дизеловите ДВГ. 5т.

5. Избройте изискванията за осигуряване на здравословни и безопасни условия на труд и опазване на околната среда при диагностиката, техническото обслужване и ремонта на горивните системи на дизеловите ДВГ. 5т.

6. Какъв ще бъде резултата при наличие на въздух в горивната система на дизелов ДВГ? 5т.





Максималният брой точки е 60. Неправилният отговор се оценява с 0 точки. Непълният отговор се оценява с част от точките за верен отговор. Преминването от точки в цифрова оценка се извършва по следната формула: Цифровата оценка е равна на общия брой получени точки от всички въпроси разделени на 10. Получената цифрова оценка се изчислява с точност до 0,01.