

ДЪРЖАВЕН ИЗПИТ ПО ТЕОРИЯ НА ПРОФЕСИЯТА И СПЕЦИАЛНОСТТА
ЗА ПРИДОБИВАНЕ НА ВТОРА СТЕПЕН НА ПРОФЕСИОНАЛНА КВАЛИФИКАЦИЯ
по професията 525020 Монтьор на транспортна техника
специалността 5250201 Автотранспортна техника

Утвърдил:
Директор:
/инж. Донка Станчева/

ВЪПРОС № 5

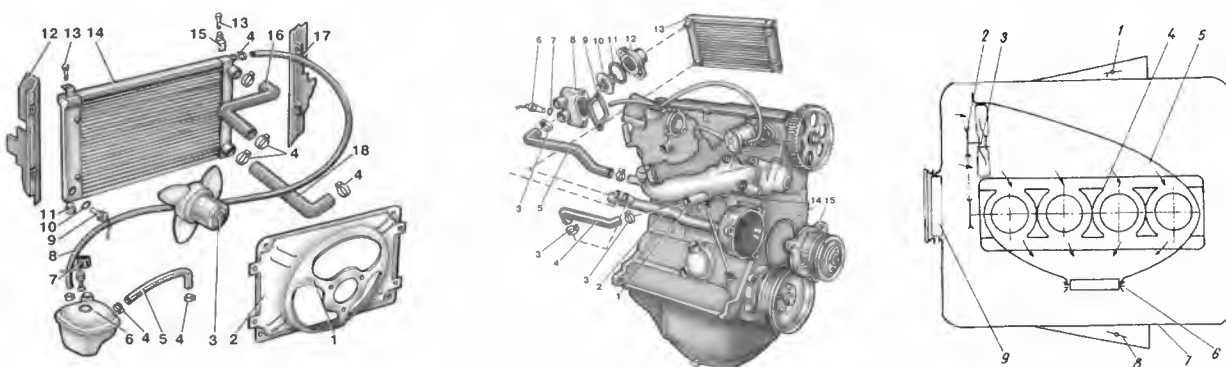
ОХЛАДИТЕЛНА СИСТЕМА НА ДВГ

1. Обяснете: (5т.)

1.1. Предназначението на охладителните системи и на частите им – водна помпа, воден радиатор, термостат. 3т.

1.2. Видовете охлаждащи течности и изискванията към тях 2т.

2. Опишете: (15т.)



2.1. Общото устройство на охладителните системи и на частите им. 3т.

2.2. Видовете и конструктивните особености на охладителните системи и на частите им. 4т.

2.3. Условието на работа и изискванията към охладителните системи и към частите им. 4т.

2.4. Конструктивните материали и изработването на частите на охладителните системи. 4т.

3. Обяснете: (15т.)

3.1. Принципа на действие на охладителните системи. 6т.

3.2. Принципа на действие на частите на охладителните системи. 9т.

4. Обяснете: (15т.)

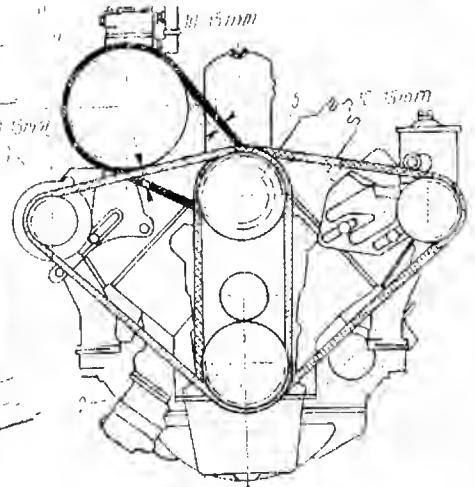
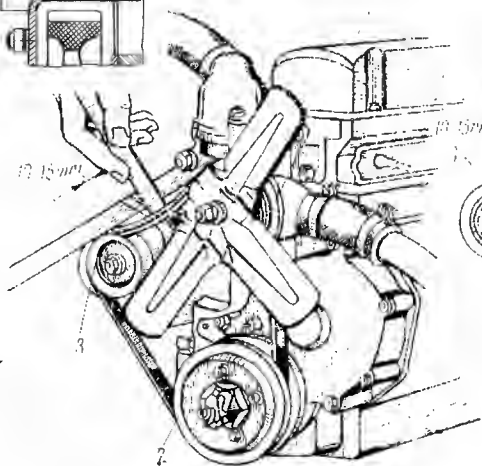
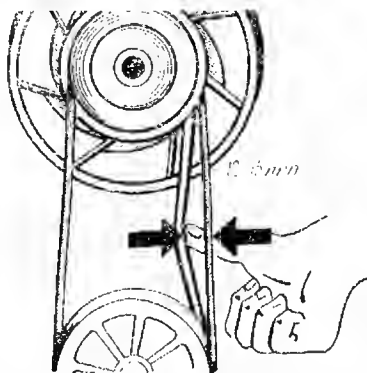
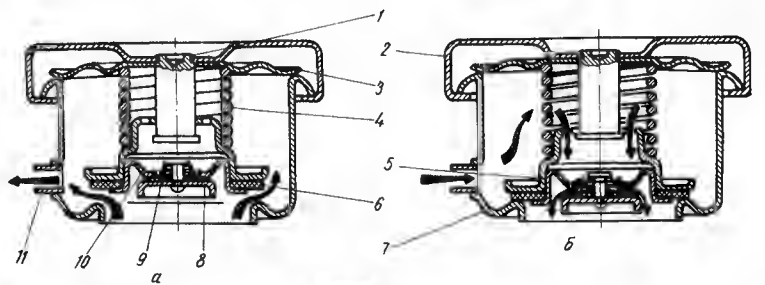
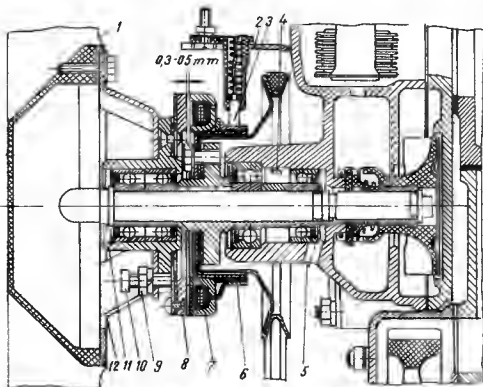
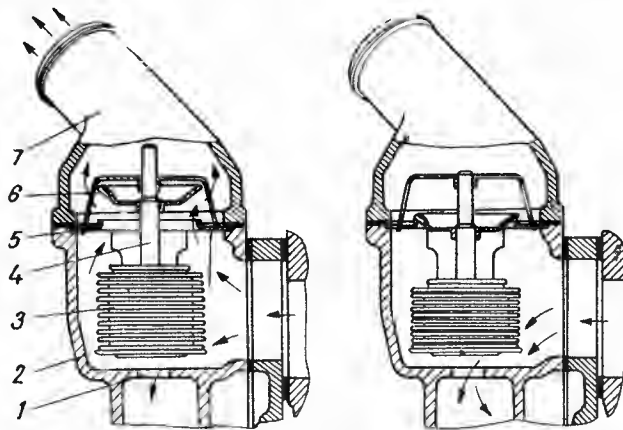
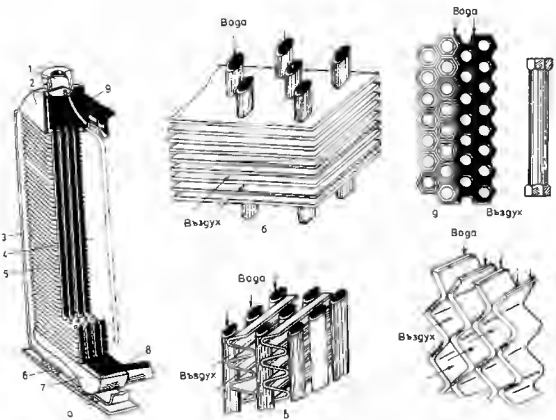
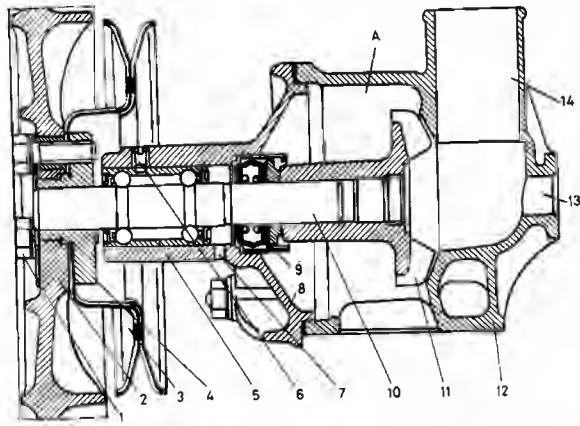
4.1. Диагностиката на охладителните системи и на частите им. 5т.

4.2. Техническото обслужване на охладителните системи и на частите им. 5т.

4.3. Ремонта на частите на охладителните системи. 5т.

5. Избройте изискванията за осигуряване на здравословни и безопасни условия на труд и опазване на околната среда при диагностиката, техническото обслужване и ремонта на охладителните системи и на частите им. 5т.

6. Какви са последствията от работата на течностна охладителна система с неизправен термостатен клапан? 5т.



Максималният брой точки е 60. Неправилният отговор се оценява с 0 точки. Непълният отговор се оценява с част от точките за верен отговор. Преминаването от точки в цифрова оценка се извършва по следната формула: Цифровата оценка е равна на общия брой получени точки от всички въпроси разделени на 10. Получената цифрова оценка се изчислява с точност до 0,01.