

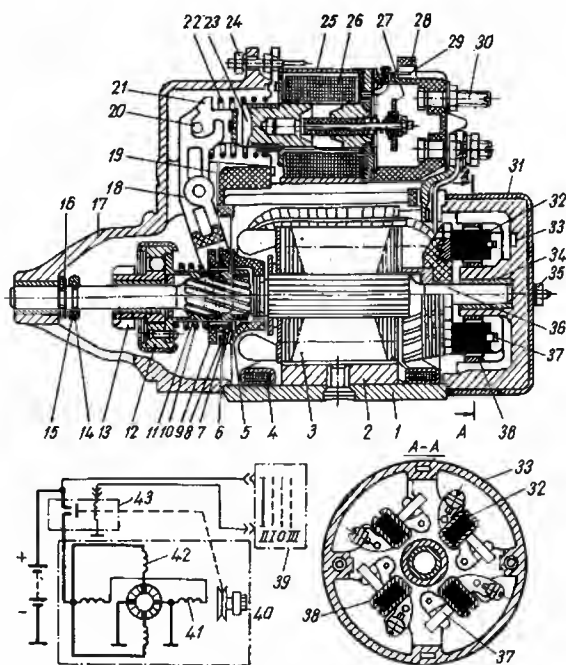
ДЪРЖАВЕН ИЗПИТ ПО ТЕОРИЯ НА ПРОФЕСИЯТА И СПЕЦИАЛНОСТТА ЗА
ПРИДОБИВАНЕ НА ТРЕТА СТЕПЕН НА ПРОФЕСИОНАЛНА КВАЛИФИКАЦИЯ
по професията код 525010 Техник по транспортна техника
специалността код 5250101 Автотранспортна техника

Утвърдил:
Директор:
/инж. Донка Станчева/

Изпитна тема № 8

**ИЗТОЧНИЦИ НА ЕЛЕКТРИЧЕСКИ ТОК И ПУСКОВА СИСТЕМА НА ДВГ
В АВТОТРАНСПОРТНАТА ТЕХНИКА**

1. Обяснете: (5 т)
 - 1.1. Предназначението на източниците на електрически ток – акумулаторна батерия, генератор, реле-регулатори и пусков електродвигател (стартер). 2 т
 - 1.2. Предназначението на пусковите системи и на пусковия електродвигател. 3 т
2. Опишете: (15 т.)
 - 2.1. Общото устройство на източниците на електрически ток, на пусковите системи и на основните им части. 3 т
 - 2.2. Видовете и конструктивните особености на източниците на електрически ток, на пусковите системи и на основните им части. 4 т
 - 2.3. Условието на работа и изискванията към източниците на електрически ток, на пусковите системи и на основните им части. 4 т
 - 2.4. Конструктивните материали и изработването на основните части на източниците на електрически ток и на пусковите системи. 4 т
3. Обяснете: (15 т.)
 - 3.1. Принципа на действие на източниците на електрически ток. 8 т
 - 3.2. Принципа на действие на електростартерната пускова система. 7 т
4. Обяснете: (10 т.)
 - 4.1. Диагностиката на пускови системи. 3 т
 - 4.2. Техническото обслужване на пускови системи. 2 т
 - 4.3. Ремонта на частите на усъвършенствани пускови системи. 2 т
 - 4.4. Регулировки и центровки. 2 т
5. Обяснете и анализирайте: (5 т.)
 - 5.1. Кадровата политика на фирмата нуждите и методите за подбор на кадрите. 2 т
 - 5.2. Системите за стимулиране на персонала. 2 т
 - 5.3. Значението на фирмената култура и етика. 1 т
6. Избройте изискванията за осигуряване на здравословни и безопасни условия на труд и опазване на околната среда при диагностиката,



ДЪРЖАВЕН ИЗПИТ ПО ТЕОРИЯ НА ПРОФЕСИЯТА И СПЕЦИАЛНОСТТА ЗА
ПРИДОБИВАНЕ НА ТРЕТА СТЕПЕН НА ПРОФЕСИОНАЛНА КВАЛИФИКАЦИЯ
по професията код 525010 Техник по транспортна техника
специалността код 5250101 Автотранспортна техника

техническото обслужване и ремонта на източниците на електрически ток, на пусковите системи и на основните им части. 3 т

7. Приложна задача: Защо се препоръчва кратковременна работа на електростартерната пускова система при първоначално пускане на ДВГ? Обосновете се. 7 т

Максималният брой точки е 60. Неправилният отговор се оценява с 0 точки. Непълният отговор се оценява с част от точките за верен отговор. Преминаването от точки в цифрова оценка се извършва по следната формула: Цифровата оценка е равна на общия брой получени точки от всички въпроси разделени на 10. Получената цифрова оценка се изчислява с точност до 0,01.

ДЪРЖАВЕН ИЗПИТ ПО ТЕОРИЯ НА ПРОФЕСИЯТА И СПЕЦИАЛНОСТТА ЗА
ПРИДОБИВАНЕ НА ТРЕТА СТЕПЕН НА ПРОФЕСИОНАЛНА КВАЛИФИКАЦИЯ
по професията код 525010 Техник по транспортна техника
специалността код 5250101 Автотранспортна техника

