

Утвърдил:
Директор:
/инж. Донка Станчева/

Изпитна тема № 6

ГОРИВНА СИСТЕМА НА БЕНЗИНОВ ДВГ

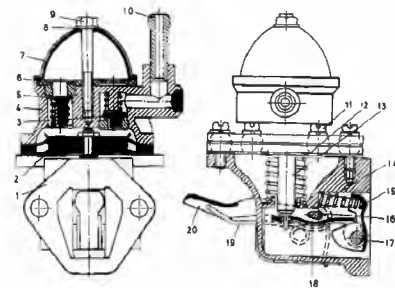
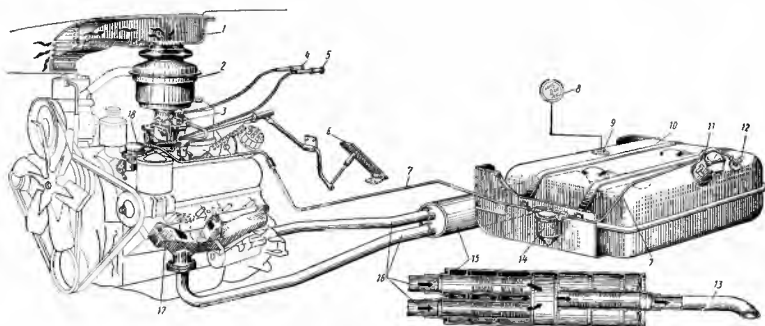
1. Обяснете: (5 т)

1.1 Предназначението на горивните системи на бензиновите ДВГ и на частите им – горивоподаваща помпа, филтри и карбуратор. 3 т

1.2 Видовете горивни смеси и изискванията към тях. 2 т.

2. Опишете:

2.1. Устройството на горивните системи на карбураторни ДВГ и частите им. 3 т



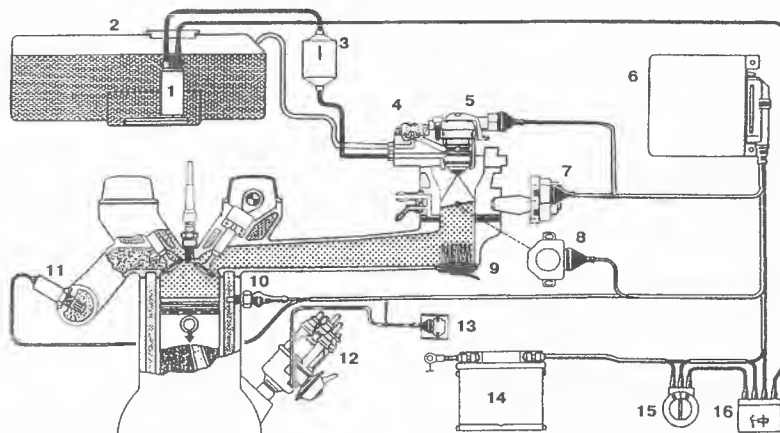
2.2. Видовете и конструктивните особености на горивните системи на карбураторни ДВГ и на частите им. 5 т

2.3. Условието на работа и изискванията към горивните системи на бензиновите ДВГ и към частите им. 4 т

2.4. Конструктивните материали и изработването на частите на горивните системи на бензиновите ДВГ. 3 т

3. Обяснете: (15 т.)

3.1. Усъвършенствани горивни системи – същност, видове. 5 т.



ДЪРЖАВЕН ИЗПИТ ПО ТЕОРИЯ НА ПРОФЕСИЯТА И СПЕЦИАЛНОСТТА ЗА
 ПРИДОБИВАНЕ НА ТРЕТА СТЕПЕН НА ПРОФЕСИОНАЛНА КВАЛИФИКАЦИЯ
 по професията код 525010 Техник по транспортна техника
 специалността код 5250101 Автотранспортна техника

- 3.2. Устройство и действие на едноточкови системи за впръскване на горивото. 5 т.
 3.3. Устройство и принцип на действие на многоточкови системи за

1 – бензинова помпа; 2 – резервоар за гориво; 3 – горивен филтър за фино почистване; 4 – регулатор на налягането на горивото; 5 – електромагнитна горива дюза; 6 – ЕБУ; 7 – регулатор на празния ход; 8 – датчик за положението на греселната клапа; 9 – нагревател на смукателния тръбопровод; 10 – датчик за температурата на охлаждащата течност; 11 – датчик за съдържанието на кислород в отработените газове; 12 – датчик-разпределител на запалването с вераген датчик на Хол; 13 – комутатор; 14 – акумулатор; 15 – прекъсвач на запалването; 16 – реле за включване на бензиновата помпа и захранването на ЕБУ

впръскване на горивото. 5 т.

4. Обяснете: (10 т)

- 4.1. Диагностиката на горивните системи на бензиновите ДВГ и частите им. 4 т
 4.2. Техническото обслужване на горивните системи на бензиновите ДВГ и на частите им. 3 т
 4.3. Ремонта на частите на горивните системи на бензиновите ДВГ. 3 т

5. Обяснете: (3 т.)

- 5.1. Дефинирайте понятието „иновация“ и опишете източниците на новаторство. 1т
 5.2. Сравнете предимствата и недостатъците на предприемаческите стратегии. 2 т
 5.3. Обяснете елементите на бизнес плана – избор на идея, анализ на пазара,

маркетинг, финансиране, организация на управление, форма на собственост. 2 т

6. Избройте изискванията за осигуряване на здравословни и безопасни условия на труд и опазване на околната среда при диагностиката, ремонта и техническото обслужване на горивните системи на бензиновите ДВГ. 3 т.

7. Приложна задача: По какъв начин може да се увеличи мощността на ДВГ и какви ще бъдат последиците? 7 т.

Максималният брой точки е 60. Неправилният отговор се оценява с 0 точки. Непълният отговор се оценява с част от точките за верен отговор. Преминването от точки в цифрова оценка се извършва по следната формула: Цифровата оценка е равна на общия брой получени точки от всички въпроси разделени на 10. Получената цифрова оценка се изчислява с точност до 0,01.

