

ДЪРЖАВЕН ИЗПИТ ПО ТЕОРИЯ НА ПРОФЕСИЯТА И СПЕЦИАЛНОСТТА ЗА
ПРИДОБИВАНЕ НА ТРЕТА СТЕПЕН НА ПРОФЕСИОНАЛНА КВАЛИФИКАЦИЯ
по професията код 525010 Техник по транспортна техника
специалността код 5250101 Автотранспортна техника

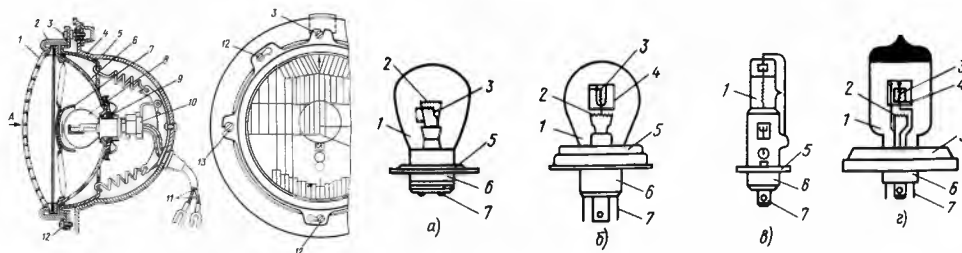
Утвърдил:
Директор:
/инж. Донка Станчева/

Изпитна тема № 18

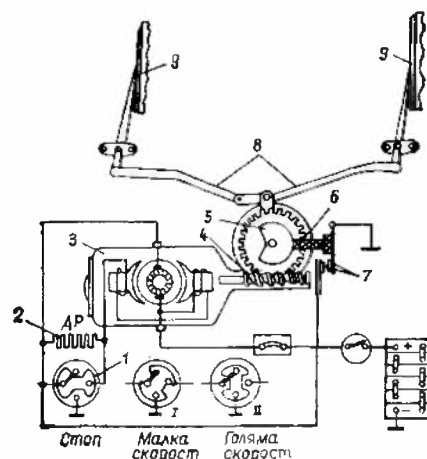
ЕЛЕКТРООБЗАВЕЖДАНЕ НА АВТОТРАНСПОРТНАТА ТЕХНИКА

1. Обяснете предназначението на електрообзавеждането на автотранспортната техника и на основните му системи – осветителна, сигнална, контролно-измерителни и спомагателни уреди. 5 т.
2. Опишете електрообзавеждането на автотранспортната техника и основните му системи: (15 т)
 - 2.1. Общото устройство. 3 т
 - 2.2. Видовете и конструктивните им особености. 4 т
 - 2.3. Условието на работа и изискванията. 4 т
 - 2.4. Конструктивните материали и изработването. 4 т
3. Обяснете: (15 т)
 - 3.1. Проходимост на автотранспортна техника – теглително-сцепна проходимост. 5 т
 - 3.2. Профилна проходимост, влияние на диференциала. 5 т
 - 3.3. Геометрични параметри. 5 т
4. Обяснете: (10 т)
 - 4.1. Диагностично-регулировъчната апаратура за установяване на техническото състояние на електрически системи в автотранспортната техника. 5 т
 - 4.2. Диагностично-регулировъчната апаратура за установяване на техническото състояние на електронни системи в автотранспортната техника. 5 т
5. Обяснете: (5 т)
 - 5.1. Понятието „иновация“ и описва източниците на новаторство. 1 т
 - 5.2. Сравнете предимствата и недостатъците на предприемаческите стратегии. 2 т
 - 5.3. Обяснете елементите на бизнес-плана – избор на идея, анализ на пазара, маркетинг, финансиране, организация на управление, форма на собственост. 2 т
6. Избройте изискванията за осигуряване на здравословни и безопасни условия на труд и опазване на околната среда при диагностиката, техническото обслужване и ремонта на електрообзавеждането на автотранспортната техника и на основните му системи. 3 т.
7. **Приложна задача:** Какъв ще бъде резултатът при смяна на лампите на пътепоказателите с лампи с различна от предписаната мощност? 7 т.

Максималният брой точки е 60. Неправилният отговор се оценява с 0 точки. Непълният отговор се оценява с част от точките за верен отговор. Преминаването от точки в цифрова оценка се извършва по следната формула: Цифровата оценка е равна на общия брой получени точки от всички въпроси разделени на 10. Получената цифрова оценка се изчислява с точност до 0,01.



ДЪРЖАВЕН ИЗПИТ ПО ТЕОРИЯ НА ПРОФЕСИЯТА И СПЕЦИАЛНОСТТА ЗА
ПРИДОБИВАНЕ НА ТРЕТА СТЕПЕН НА ПРОФЕСИОНАЛНА КВАЛИФИКАЦИЯ
по професията код 525010 Техник по транспортна техника
специалността код 5250101 Автотранспортна техника



ДЪРЖАВЕН ИЗПИТ ПО ТЕОРИЯ НА ПРОФЕСИЯТА И СПЕЦИАЛНОСТТА ЗА ПРИДОБИВАНЕ НА ТРЕТА СТЕПЕН НА ПРОФЕСИОНАЛНА КВАЛИФИКАЦИЯ по професията код 525010 Техник по транспортна техника специалността код 5250101 Автотранспортна техника

