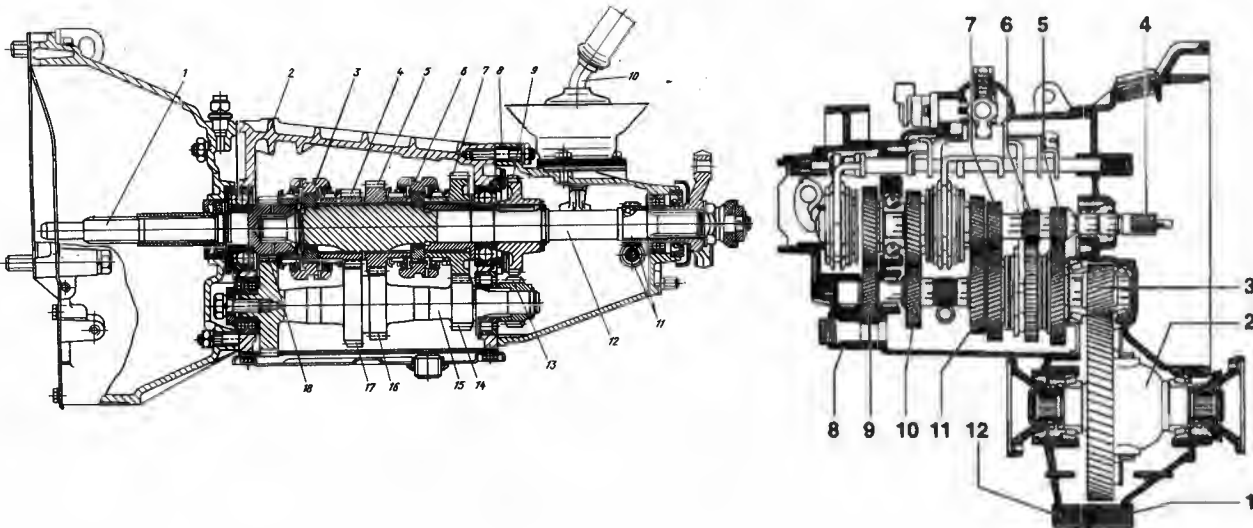


Утвърдил:  
Директор: .....  
/инж. Донка Станчева/

## Изпитна тема №11

### ПРЕДАВАТЕЛНА КУТИЯ НА АВТОТРАНСПОРТНАТА ТЕХНИКА

1. Обяснете предназначението на предавателните кутии и на основните им части – задвижващ (първичен) вал, междинен вал, задвижван (вторичен) вал, ос за заден ход, зъбни колела и синхронизатори, монтирани върху тях. 5 т
2. Опишете: (15 т.)
  - 2.1. Общото устройство на предавателните кутии и на основните им части. 3 т



- 2.2. Видовете и конструктивните особености на предавателните кутии и на основните им части. 4 т
- 2.3. Условията на работа и изискванията към предавателните кутии и към основните им части. 4 т
- 2.4. Конструктивните материали и изработването на основните части на предавателните кутии. 4 т
3. Обяснете усъвършенстваните системи за комфорт: (15 т.)
  - 3.1. Предназначението и общото им устройство. 5 т
  - 3.2. Принципа на действие и конструктивните особености. 5 т
  - 3.3. Предимствата и видовете усъвършенствани системи за комфорт. 5 т
4. Обяснете: (10 т.)
  - 4.1. Производителността на автотранспортната техника. 5 т
  - 4.2. Ефективността на автотранспортната техника. 5 т
5. Обяснете: (5 т.)
  - 5.1. Описва същността и обяснява характерните особености на „търговец“. 1 т
  - 5.2. Регистрирането на ЕТ. 2 т
  - 5.3. Сравнява предимствата и недостатъците на ЕТ. 2 т
6. Избройте изискванията за осигуряване на здравословни и безопасни

ДЪРЖАВЕН ИЗПИТ ПО ТЕОРИЯ НА ПРОФЕСИЯТА И СПЕЦИАЛНОСТТА ЗА ПРИДОБИВАНЕ НА ТРЕТА СТЕПЕН НА ПРОФЕСИОНАЛНА КВАЛИФИКАЦИЯ по професията код 525010 Техник по транспортна техника специалността код 5250101 Автотранспортна техника

условия на труд и опазване на околната среда при диагностиката, техническото обслужване и ремонта на предавателните кутии и на основните им части. 3 т

7. **Приложна задача:** Начертайте кинематична схема на четиристепенна механична предавателна кутия. 7 т

Максималният брой точки е 60. Неправилният отговор се оценява с 0 точки. Непълният отговор се оценява с част от точките за верен отговор. Преминаването от точки в цифрова оценка се извършва по следната формула: Цифровата оценка е равна на общия брой получени точки от всички въпроси разделени на 10. Получената цифрова оценка се изчислява с точност до 0,01.

